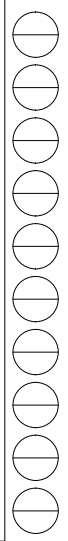
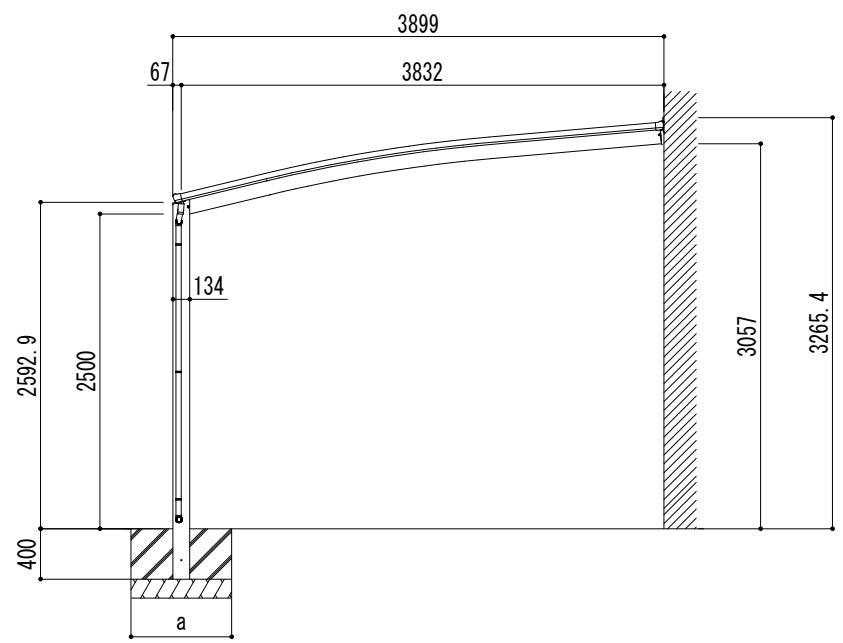
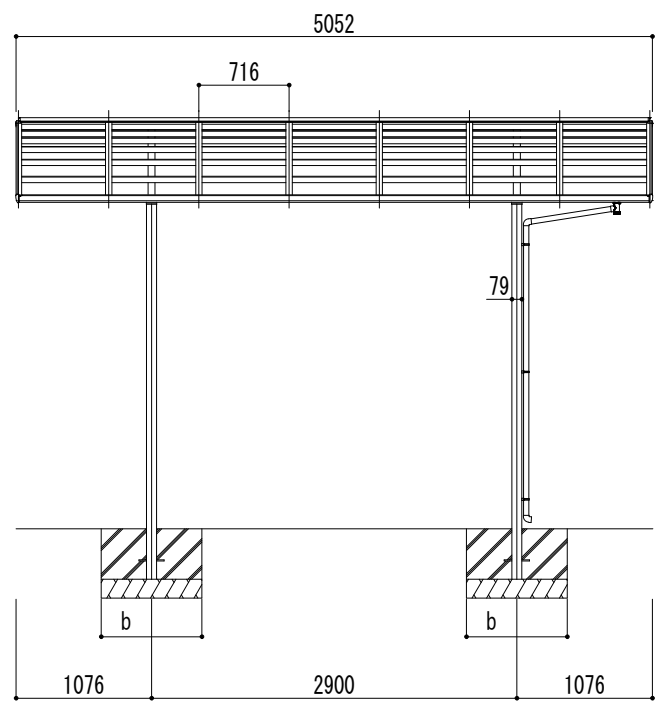


■基礎寸法表

| 間口呼称 | 奥行呼称 | 独立基礎 | | | 土間コンクリート考慮基礎 | | |
|------|------|--------------------------|-----|-----|--------------------------|-----|-----|
| | | 地耐力 (kN/m ²) | | | 地耐力 (kN/m ²) | | |
| | | 30 | 50 | 100 | 30 | 50 | 100 |
| | | a・b | a・b | a・b | a・b | a・b | a・b |
| 39 | 50 | 850 | 800 | 750 | 450 | 450 | 450 |



| | | | | | | | | | | |
|---------------------------------|------|---|--|----|----|----|------|------|-------------|----|
| 変更記号 ----- ----- ----- | 設計監理 | 殿 | 工事名 | 照査 | 担当 | 作図 | 尺度 | 御受領印 | Daisen 株式会社 | 図番 |
| | 施工 | 殿 | 図面名 リアルポートⅣ 壁付タイプ 基本(1台用) L50-W39 ロング柱 | | | | 1/40 | 年月日 | | |